

SONICA® 3200



6
LITRI

Caratteristiche generali

Il lavaggio ad ultrasuoni è un procedimento moderno, sicuro ed efficiente per ottenere nel più breve tempo possibile una **garanzia di pulizia** in profondità. I vantaggi consistono in una perfetta pulizia degli oggetti anche con lo sporco, incrostazioni e contaminanti più tenaci e disposti in cavità difficilmente raggiungibili manualmente.

6
LITRI

SONICA® 3200

Dati tecnici

Tensione di alimentazione	230/240 V~50/60Hz
Potenza media assorbita	180 W
Potenza assorbita con riscaldamento	355 W
Potenza AF Peak	360 W
Frequenza ultrasuoni	45 khz ± 5%
Scarico e rubinetto	di serie (tubo 10x8 mm)
Numero trasduttori	4

Condizioni ambientali: temperatura da 5 a 40°C, umidità relativa 80% sino a 31°C con diminuzione lineare fino a 50% a 40°C

Categoria di installazione: Classe II secondo EN 61010

Informazioni per l'uso come "dispositivo medico":

Denominazione: Ultrasonic Cleaning Device
UMDNS-nomenclature (ECRI) 14-263

Campo di applicazione: lavaggio e disinfezione di strumenti chirurgici e dentali.

Classificazione (Medical Devices direttiva 93/42/EEC, appendix IX):
Classe I; dispositivo medico attivo, non invasivo, non impiantabile.

SERIE DISPONIBILI



Serie M è il modello più semplice della serie **SONICA®** e dispone di un temporizzatore con regolazione fino a 5 minuti più posizione manuale.



Serie MH dispone di un temporizzatore con regolazione fino a 15 minuti più posizione manuale e di riscaldamento termostato a 60°C.



Serie ETH è una versione con elettronico del tempo di lavaggio e della temperatura. La serie ETH è equipaggiata con un microprocessore che gestisce le singole funzioni tramite un pannello di comando impermeabile.



Serie EP dà la versione con la tecnologia più avanzata della serie **SONICA®**. Dispone di: nuovo generatore **Sweep System**; moderno pannello di comando; degas; Regolazione temperatura fino 70°C; 9 differenti programmi di lavaggio; **Jet Program**.



Dimensioni Interne Vasca

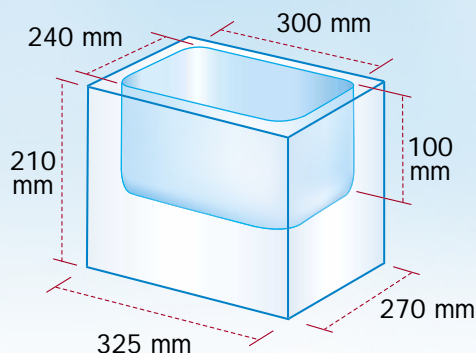
Lunghezza	300 mm
Larghezza	240 mm
Profondità	100 mm
Capacità	6 litri

Dimensioni Esterne Apparecchio

Lunghezza	325 mm
Larghezza	270 mm
Altezza	210 mm
Peso	3,5 kg circa

Materiali costruttivi Vasca

Esterno	Acciaio AISI 304
Interno	Acciaio AISI 304



CE EMC 89/336/CEE (EN 55011B)
LV 73/23/CEE (EN 61010-1)
MD 93/42/CEE dispositivi medici

SOLTEC S.r.l. Via Castelbarco, 17 - 20136 Milano
Tel. +39 0258308378 - Fax +39 0258308595
www.soltec.it - e.mail: info@soltec.it



CERTIFICATO N° 04100 20041419